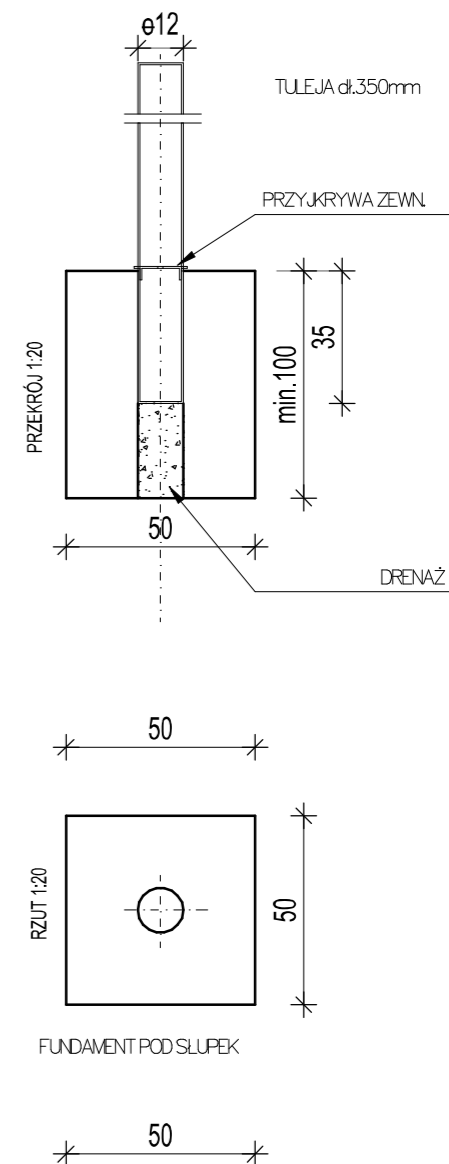
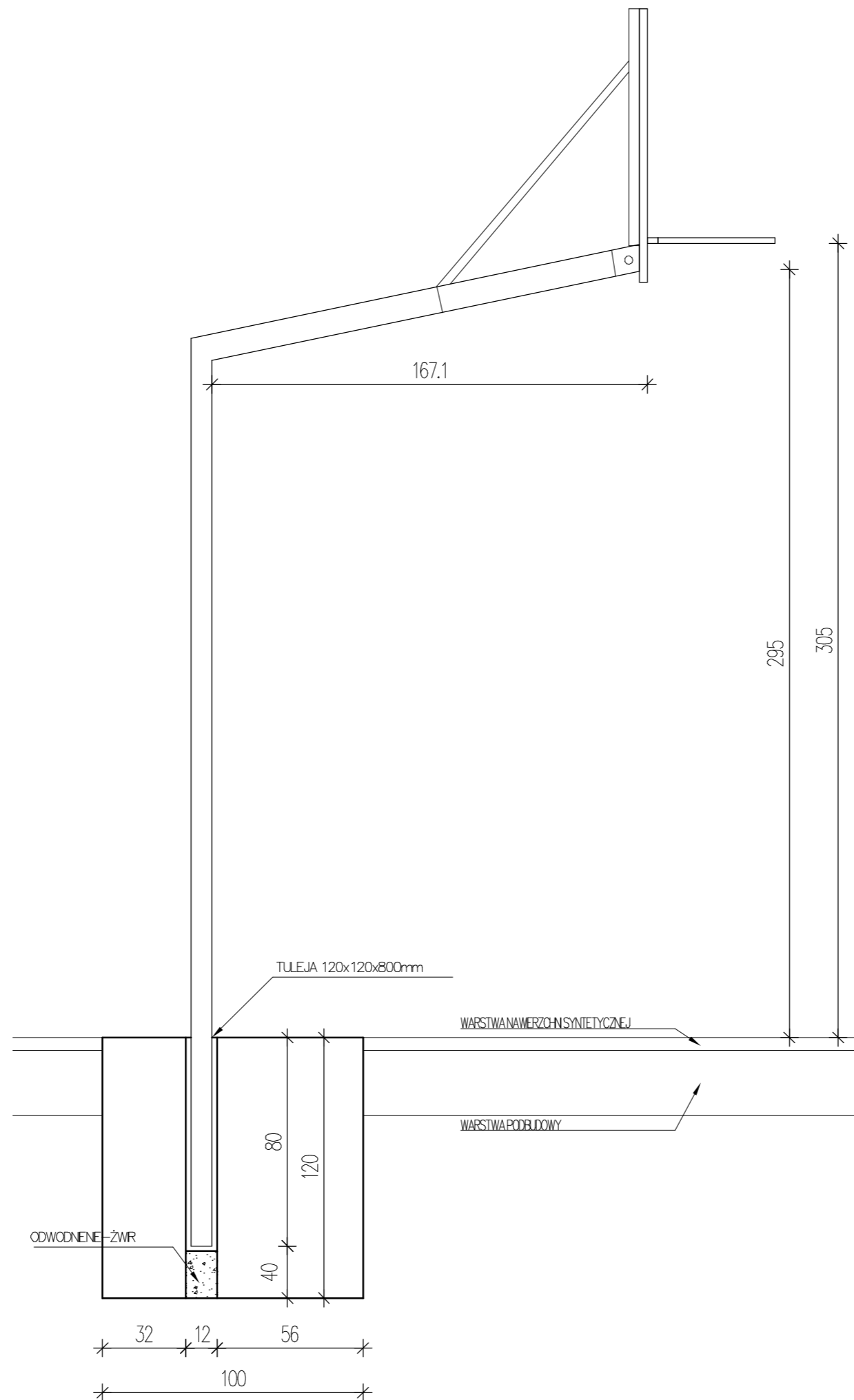
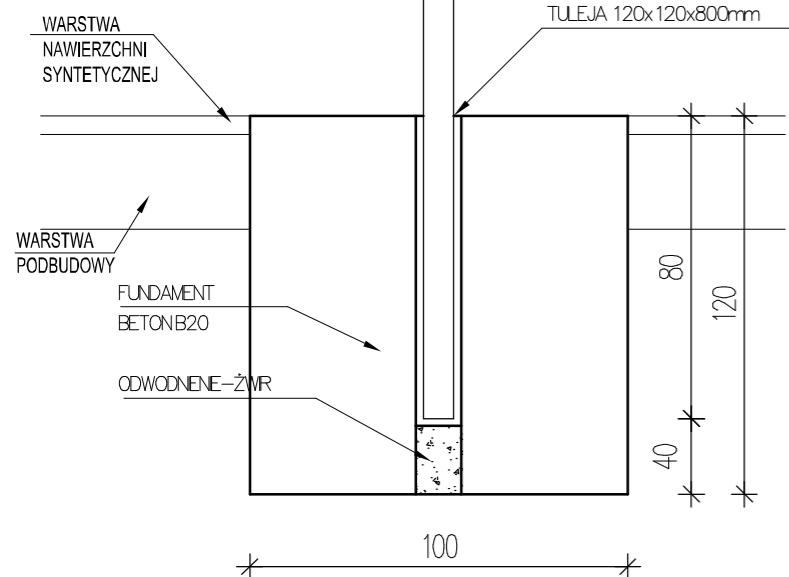


TABLICA
Z TWORZYWA, STALI
LUB DREWNA

SŁUP
O REGULOWANEJ
WYSOKOŚCI



AWIM AGENCJA WSPIERANIA INICJATYW MIESZKANIOWYCH Biuro Projektowo - Budowlane 46-100 Namysłów, ul. Dworcowa 4 tel. 077 4105199			
TEMAT	KOSZ DO KOSZYKÓWKI I SŁUPEK DO SIATKÓWKI		
OBIEKT	KOMPLEKS BOISK SPORTOWYCH ORLIK 2012		
LOKALIZACJA	BAKOWICE; dz. nr 252/2		
ASYSTENT	inż. A. Dobrowolski <small>(podpis)</small>	SKALA 1:20	
PROJEKTANT	mgr inż. arch. J. Kowalska upr. nr 01/02/OOIA <small>(podpis)</small>	BRANŻA ARCHITEKTURA	DATA 07. 2012
PROJEKTANT	mgr inż. M. Łężyński upr. nr OPL/0687/POOK/11 <small>(podpis)</small>	BRANŻA KONSTRUKCJA	NR RYS./STR. Z3/