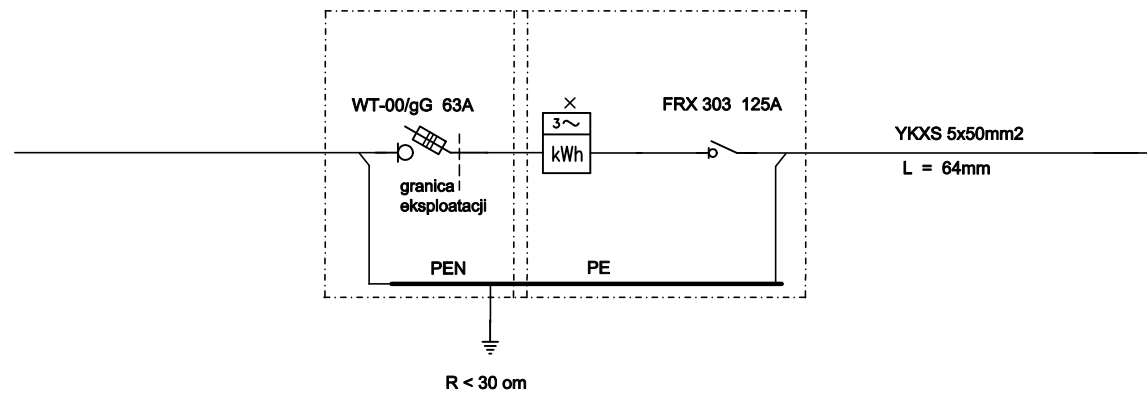


ZK-1b/1R+1TL, dz. nr 249/2; 249/4; 249/5



Rozdzielnia główna RG obiektu  
zgodnie z projektem  
architektoniczno-budowlanym

Ochrona przeciwporażeniowa - samoczynne szybkie wyłączenie,  
Układ sieci TN-C-S,

Tadeusz Nowak - Zakład Instalatorstwa Elektrycznego i Pomiarów ul. Krzywa 1A, 46-100 Namysłów tel. (077) 4196750 kom. 502780456				
Temat rysunku	PROJEKT ZAGOSPODAROWANIA TERENU ZALICZNIKOWA WEWNĘTRZNA LINIA ZASILAJĄCA			Nr rys: E1
Obiekt inwestycji	SOŁECKI DOM SPOTKAŃ			Skala:
Lokalizacja	STAROŚCIN UL. OPOLSKA dz. nr 249/2; 249/4; 249/5			Data: 5/2009
Opracował	Imię i Nazwisko	Uprawnienia	Podpis	
	Technik Tadeusz Nowak	335/94/OP		
Projektował	mgr inż. Jan Adarczyn	105/83/OP		
Sprawdził	inż. Wiesław Flak	68/80/OP		
			Branża: Elektryczna	