

## ZAŁĄCZNIK NR 1 - WYPOSAŻENIE BOISKA I UTWARDZENIE TERENU



### Tuleja aluminiowa 120x100mm L470 zew.

opis: Tuleja aluminiowa służy do montażu bramek w podłożu.



### Siatka do piłki nożnej 7,5x2,5m, gł.200/200

opis: Siatka wykonana z polipropylenu, gr. sznurka 4 mm, zielona, oczko plaster miodu, głębokość 200/200 cm

### Bramka stacjonarna aluminiowa do mini nożnej – 3,0x2,0m

opis: Rama bramki wykonana z owalnego profilu 120 x100 mm aluminiowego anodowanego i lakierowanego proszkowo na białe. Poprzeczka i słupki połączone są narożnikiem. Wsporniki siatki i łącznik bramki wykonane z rur aluminiowych anodowanych lub stalowych z powłoką galwaniczną. Zaczepy siatki wykonane z tworzywa sztucznego o dużej wytrzymałości odpornego na warunki atmosferyczne. Wszystkie elementy stalowe złączne bramki posiadają ochronne powłoki galwaniczne. Sposób montażu: rama bramki wsuwana w tuleje osadzone na stałe w podłożu, wspornik bramki mocowany obejmami do gruntu. Spełniają wymagania normy EN 748. Siatka biała.

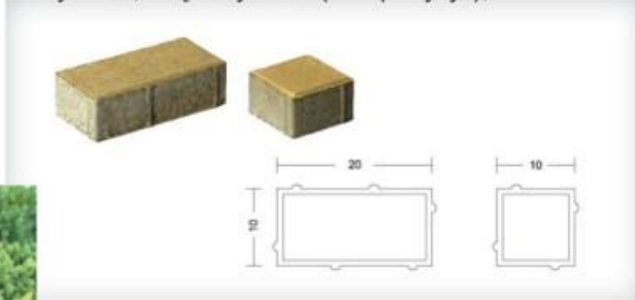
### Palisada prostokątna

12x18x80cm, kolor szary, nasiąkliwość max.7%



### Kostka betonowa prostokątna

Wym.ok.20x10cm i ok10x10cm, Gr.6 i 8cm, kolor szary 80%, brązowy 20% (kompozycja),



## ZAŁĄCZNIK NR 2 - OGRODZENIE, FURTKA



### Ogrodzenie (panel ogrodzeniowy)

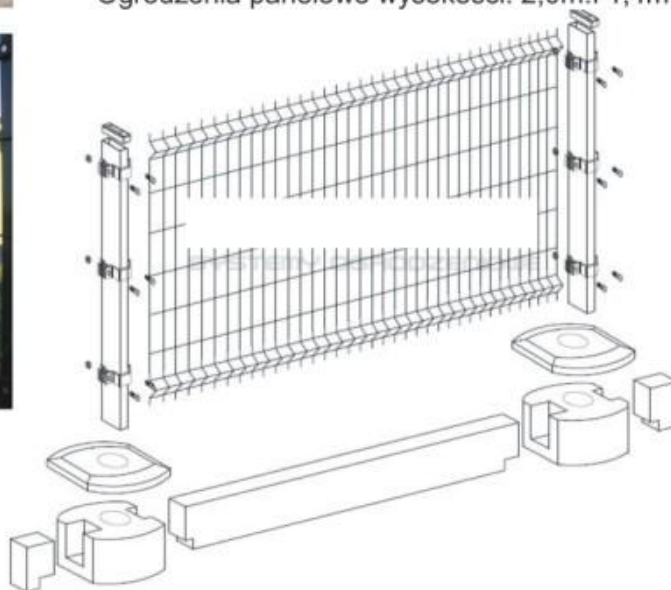
Panele ogrodzeniowe wykonane są z prętów pionowych i poziomych o średnicy  $\varnothing$  4 mm. Powstałe oczko ma wymiar 50 x 200 mm, szerokość paneli 2500 mm.

System montażu do słupka za pomocą obejmy z płaskownika 60x40.

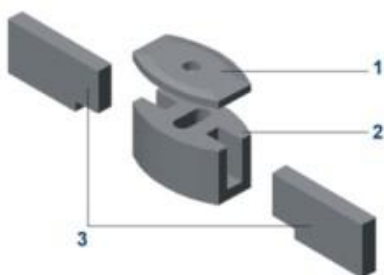
Wykonanie : ocynk i malowana proszkowo w kolorze ciemnym zielonym (RAL6025 lub RAL 6011)

Panele zakończone obustronnie drutami pionowymi.

Ogrodzenia panelowe wysokości: 2,0m i 1,4m



Rozstaw osiowy słupków = 2,56 m



### Elementy składowe podmurówki

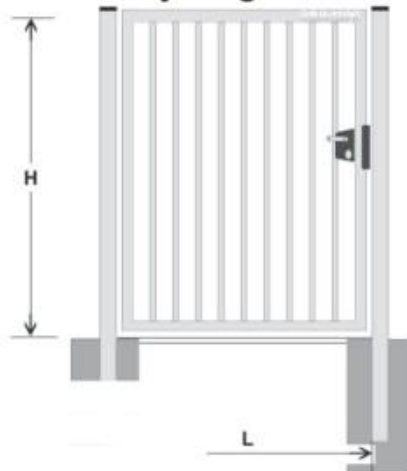
1. Pokrywa stopy - zwieńczenie górne stopy trwale zespolone elastycznym, mrozoodpornym klejem montażowym.
2. Stopa nośna - z wpustami na płyty cokołowe.
3. Płyta cokołowa - wypełnienie przęsłowe, element zbrojony.

### Material

Beton klasy B-20 o podwyższonej mrozoodporności, Zagęszczony i wibrowany mechanicznie.



### Furtka (profil prosty), RAL jak ogrodzenie



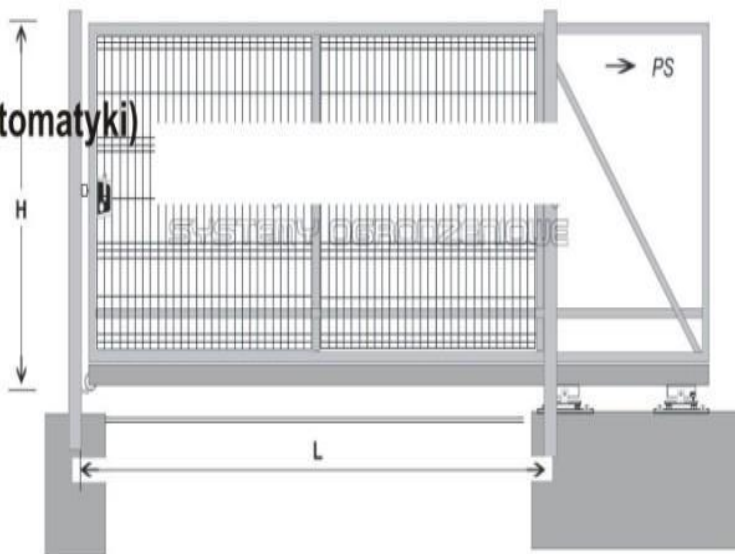
# ZAŁĄCZNIK NR 3 - BRAMA



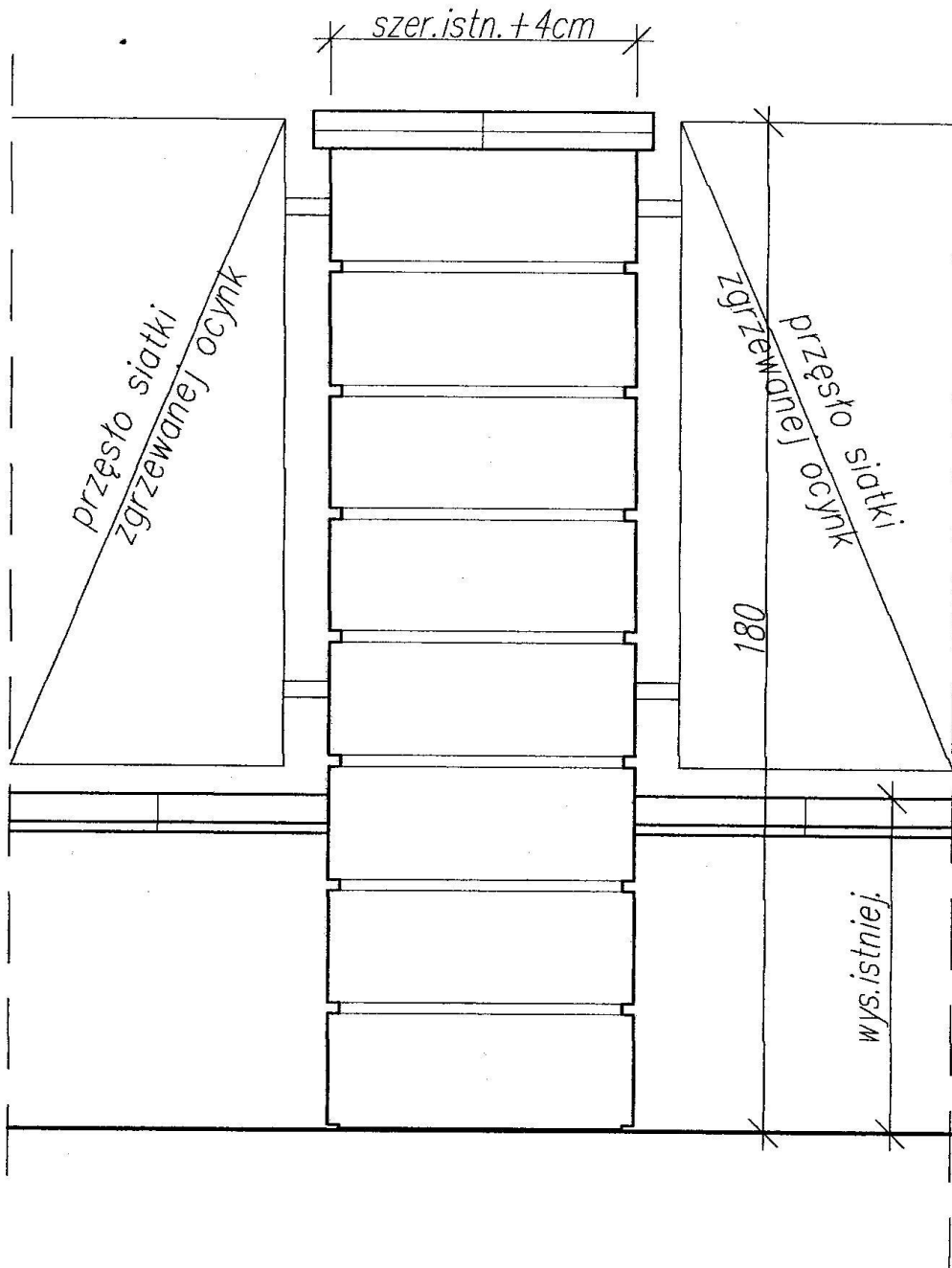
Brama rozwieralna 2-skrzydłowa  
(profil prosty), RAL jak ogrodzenie



Brama przesuwna ręczna (bez automatyki)  
profil prosty, RAL jak ogrodzenie



# ZAŁĄCZNIK NR5 – OGRODZENIE OD FRONTU



mgr inż arch. Maria Magdalena Pichla  
spec. architekt  
upr. bud. §4 ust. 1  
ust. 1 pkt 2  
Nr ew. uprawn. 155/82